

*
PRM
Del

Cor

↑

824 MHz

CH1 Markers

2: 1.3348
859.000 MHz3: 2.8154
894.000 MHz

1

3

2

CENTER 859.000 000 MHz

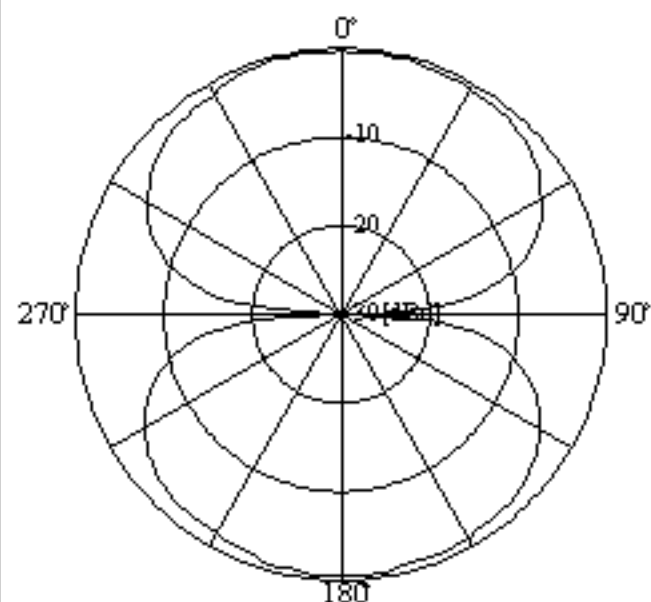
SPAN 200.000 000 MHz

E面放射指向性

測定周波数：824 MHz

アンテナ利得：1.7 dBi

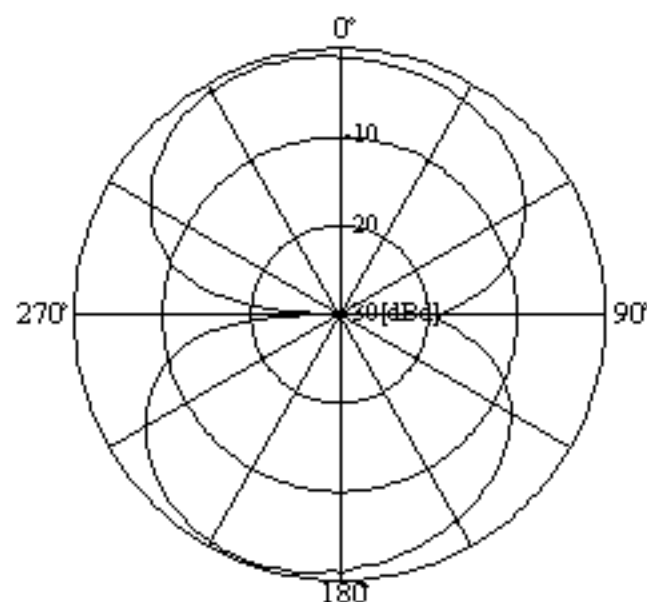
平均利得：-3.0 dBi



測定周波数：859 MHz

アンテナ利得：1.9 dBi

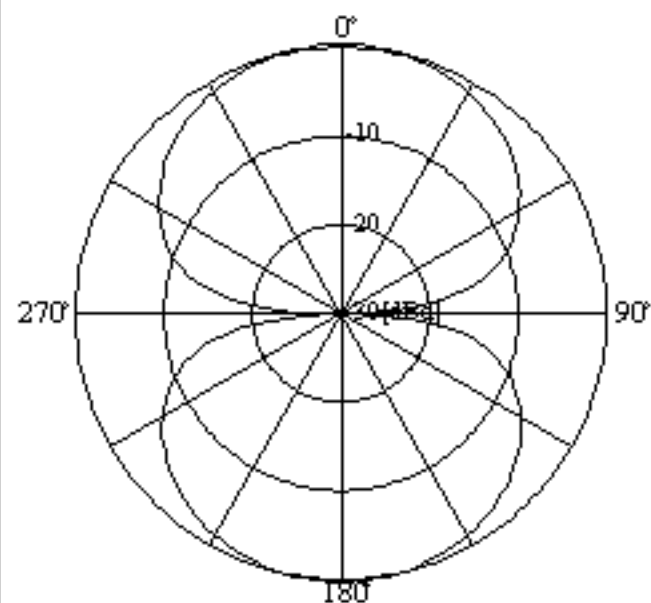
平均利得：-3.6 dBi



測定周波数：894 MHz

アンテナ利得：2.0 dBi

平均利得：-4.5 dBi

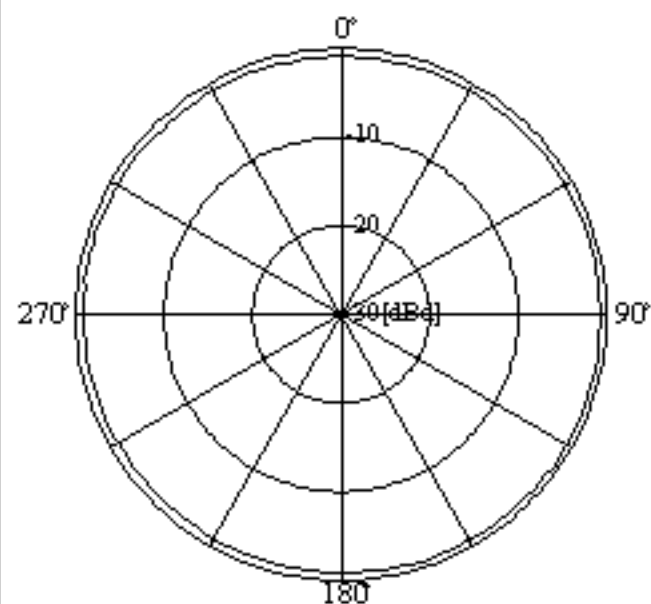


H面放射指向性

測定周波数：824 MHz

アンテナ利得：1.5 dBi

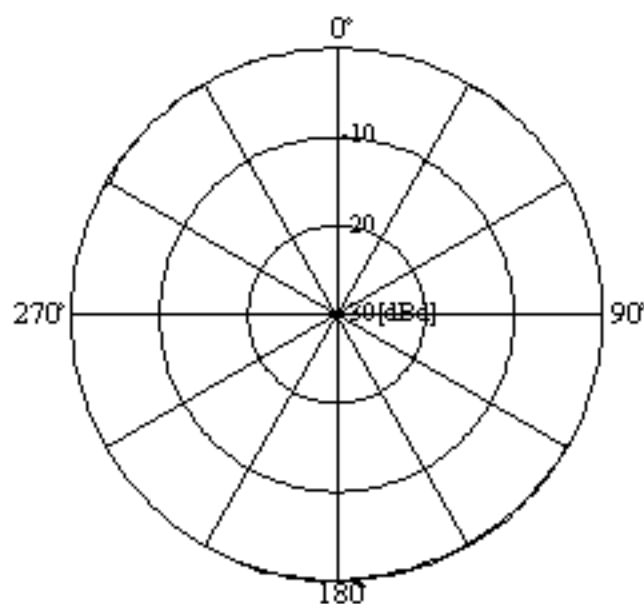
平均利得：1.3 dBi



測定周波数：859 MHz

アンテナ利得：2.3 dBi

平均利得：2.1 dBi



測定周波数：894 MHz

アンテナ利得：2.1 dBi

平均利得：1.9 dBi

