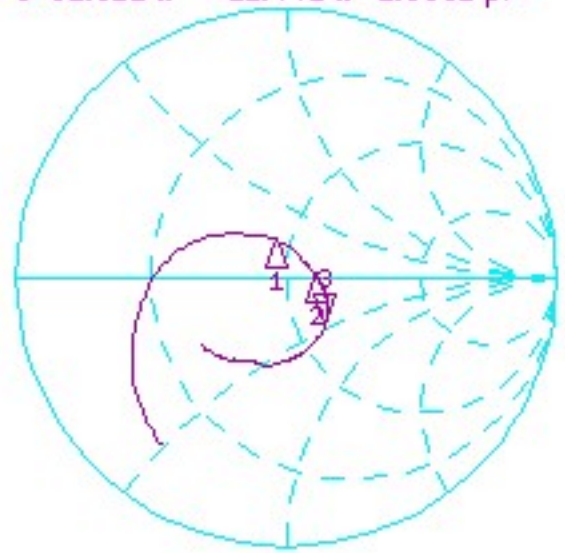


CH1 S11 1 U FS 3: 61.311 Ω -21.441 Ω 2.9691 pF 2 500.000 000 MHz

*
Del
Cor
PRm
↑



CH1 Markers

- 1: 44.064 Ω
12.574 Ω
2.40000 GHz
- 2: 61.563 Ω
1.1133 Ω
2.45000 GHz

CH2 S11 SWR 1 / REF 1 3: 1.5441 2 500.000 000 MHz

Cor
PRm
↑



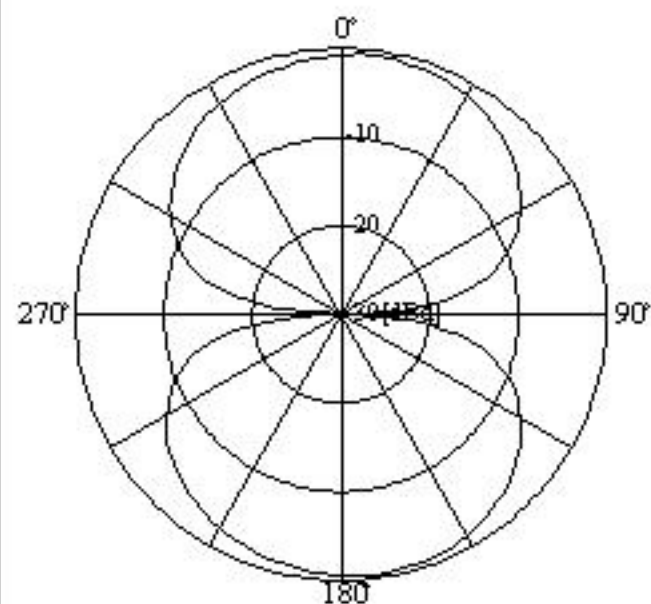
CH2 Markers

- 1: 1.3433
2.40000 GHz
- 2: 1.2324
2.45000 GHz

E面放射指向性

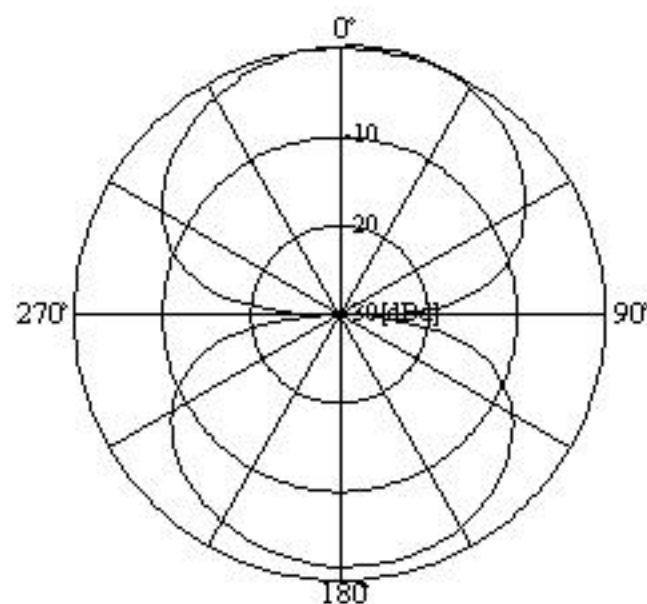
測定周波数: 2.4 GHz

アンテナ利得: 1.7 dBi



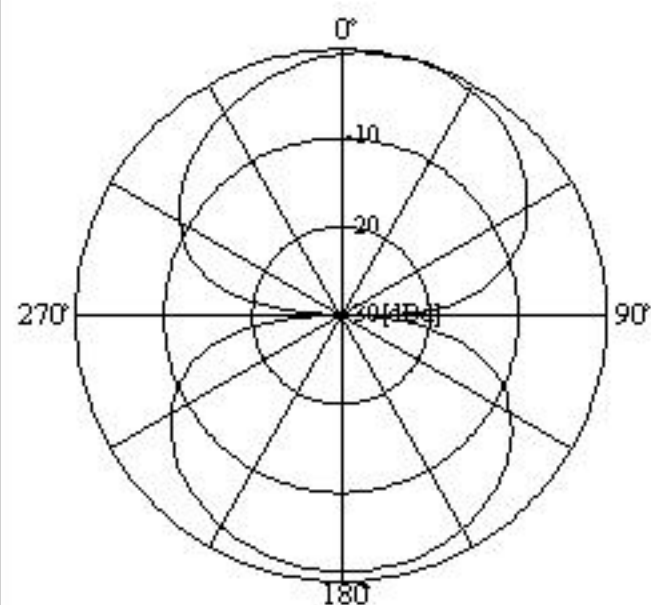
測定周波数: 2.45 GHz

アンテナ利得: 2.5 dBi



測定周波数: 2.5 GHz

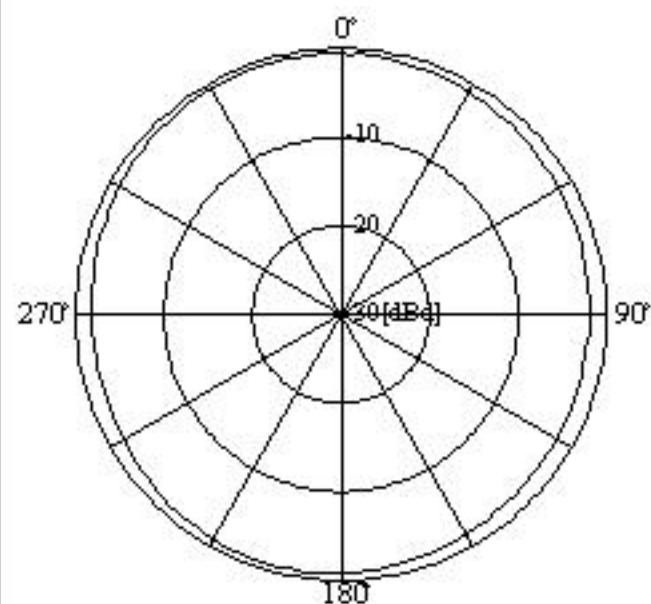
アンテナ利得: 2.1 dBi



H面放射指向性

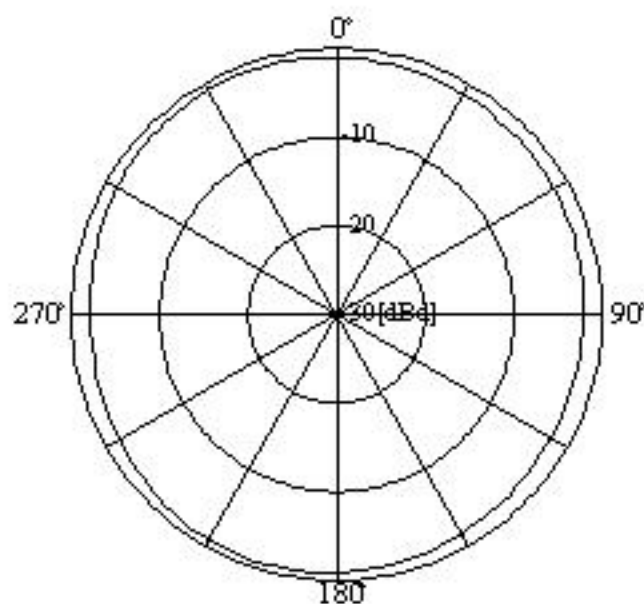
測定周波数: 2.4 GHz

アンテナ利得: 1.6 dBi



測定周波数: 2.45 GHz

アンテナ利得: 1.5 dBi



測定周波数: 2.5 GHz

アンテナ利得: 2.1 dBi

