

[CH1] S11 SWR 1 / REF 1

1: 1.8248

5 750.000 000 MHz

LEFT

*
PRm

Cor

↑

CH1 Markers

2: 1.8655
5.80000 GHz3: 1.9951
5.85000 GHz

5.75 GHz

1

2

3

START 5 500.000 000 MHz

STOP 6 000.000 000 MHz

▽

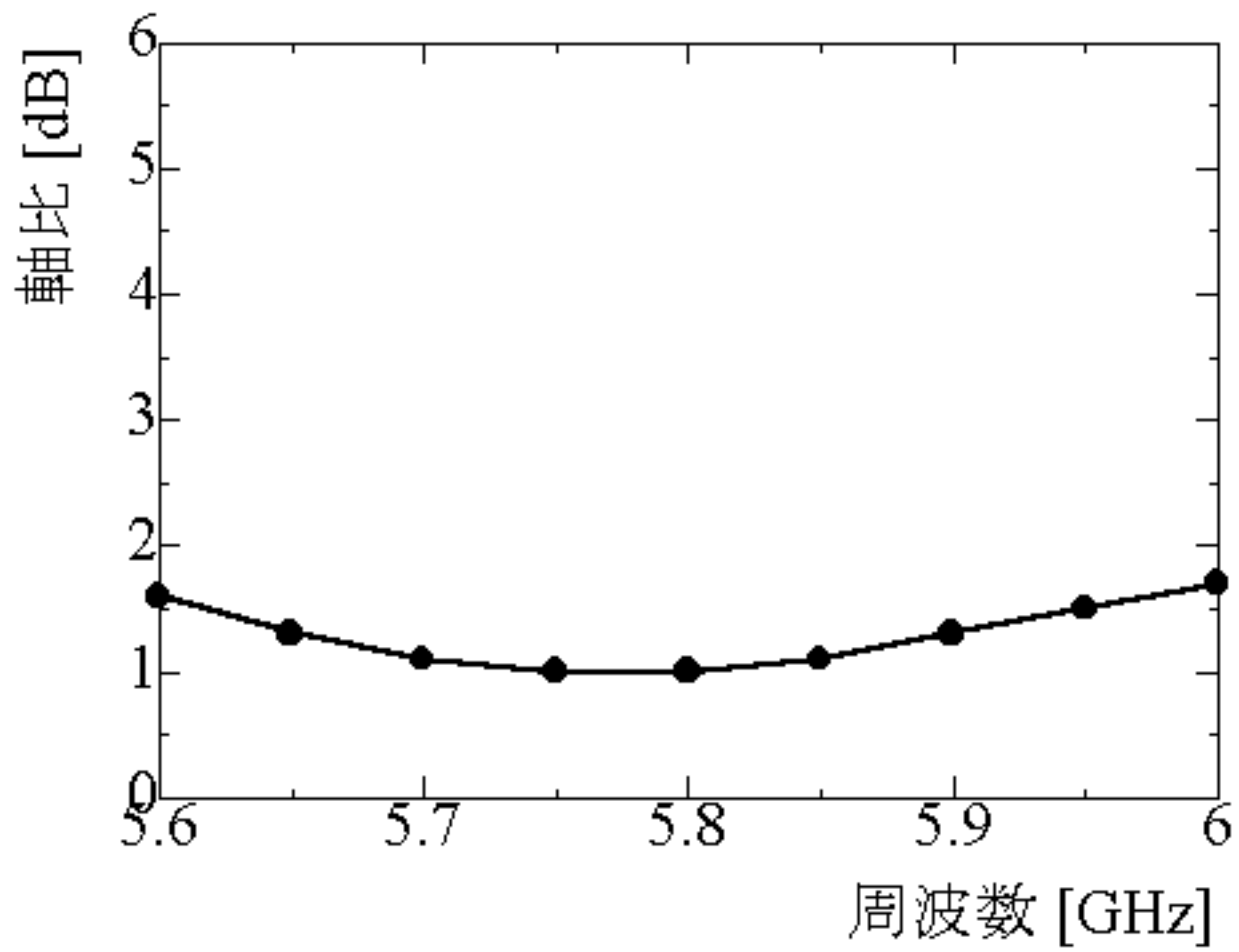


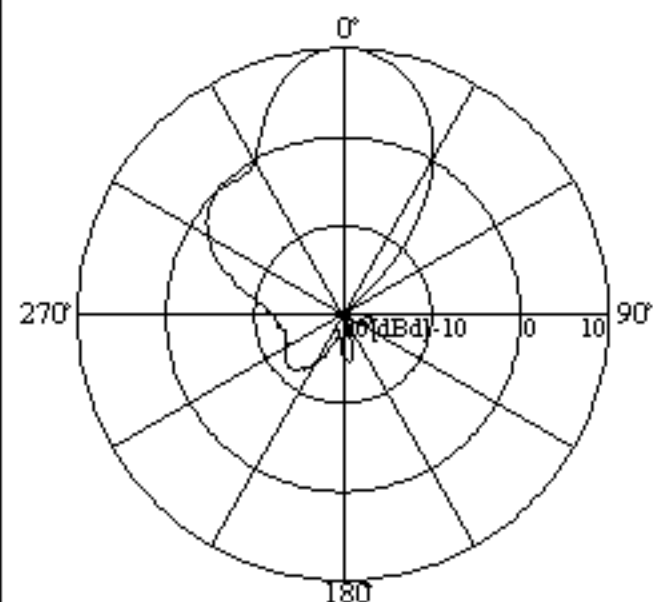
図 軸比特性

E面放射指向性(左旋偏波)

測定周波数：5750 MHz

アンテナ利得：12.3 dBi

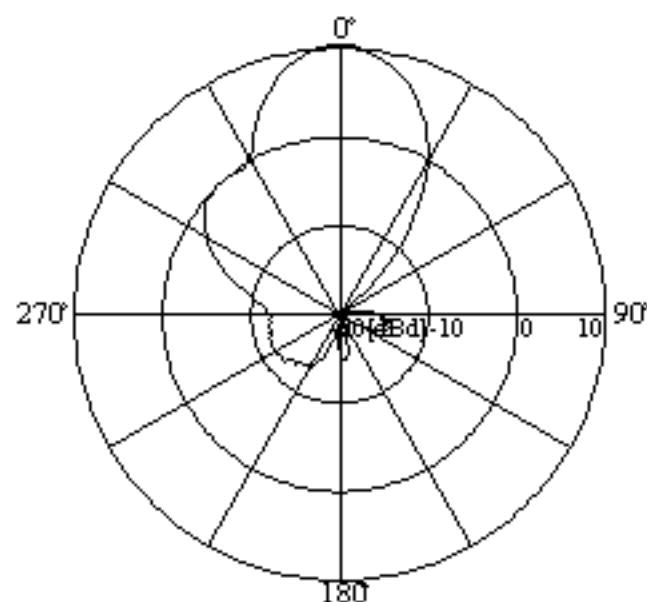
電力半値角：32 度



測定周波数：5800 MHz

アンテナ利得：12.4 dBi

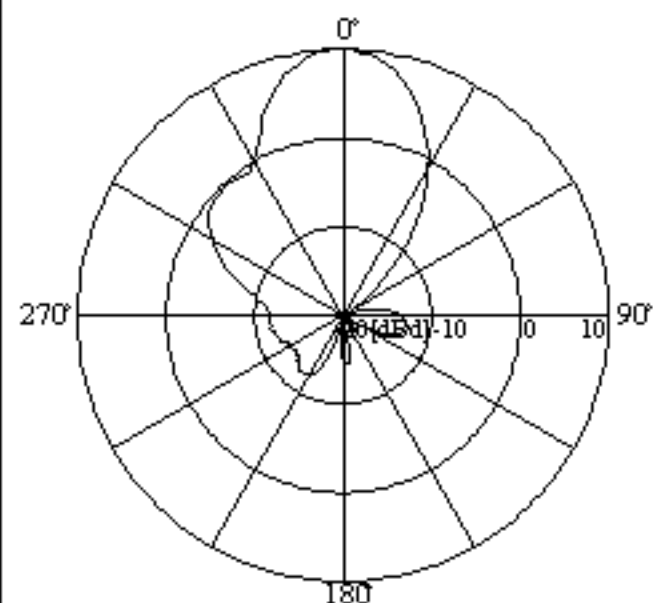
電力半値角：32 度



測定周波数：5850 MHz

アンテナ利得：12.3 dBi

電力半値角：30 度

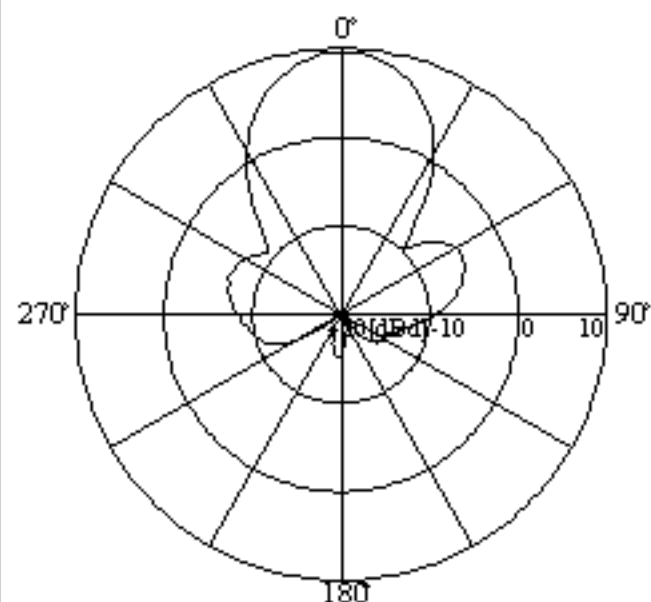


H面放射指向性(左旋偏波)

測定周波数：5750 MHz

アンテナ利得：11.7 dBi

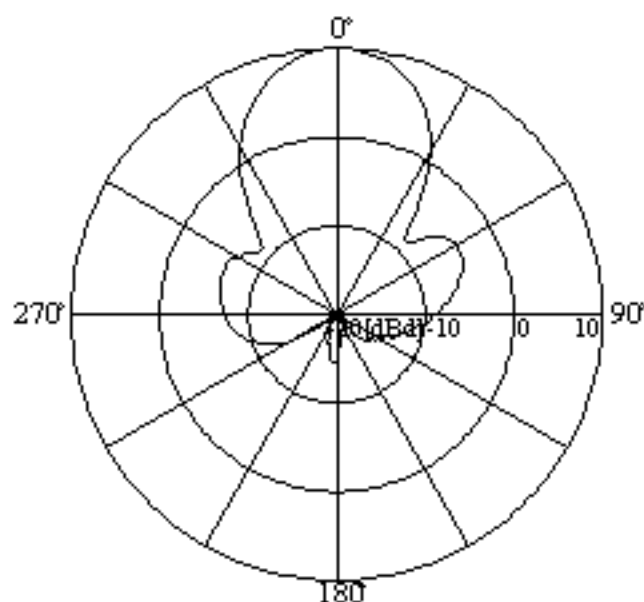
電力半値角：37 度



測定周波数：5800 MHz

アンテナ利得：12.3 dBi

電力半値角：36 度



測定周波数：5850 MHz

アンテナ利得：11.8 dBi

電力半値角：38 度

