

# METAL SHEET 工法 標準図

## 特長

1. 銅箔、アルミ箔を使用します。厚みも仕様により選択可能です。
2. 使用します金属箔により、工場生産、現場施工と選択可能です。
3. 在来工法方式ですから、既存建屋との隙間を最小限にできます。
4. ほとんど一般建築資材を利用できます。
5. シールド性能は、30dB～100dB迄幅広く対応可能です。

MEMO

CHECK

TITLE

築造式シールドルーム

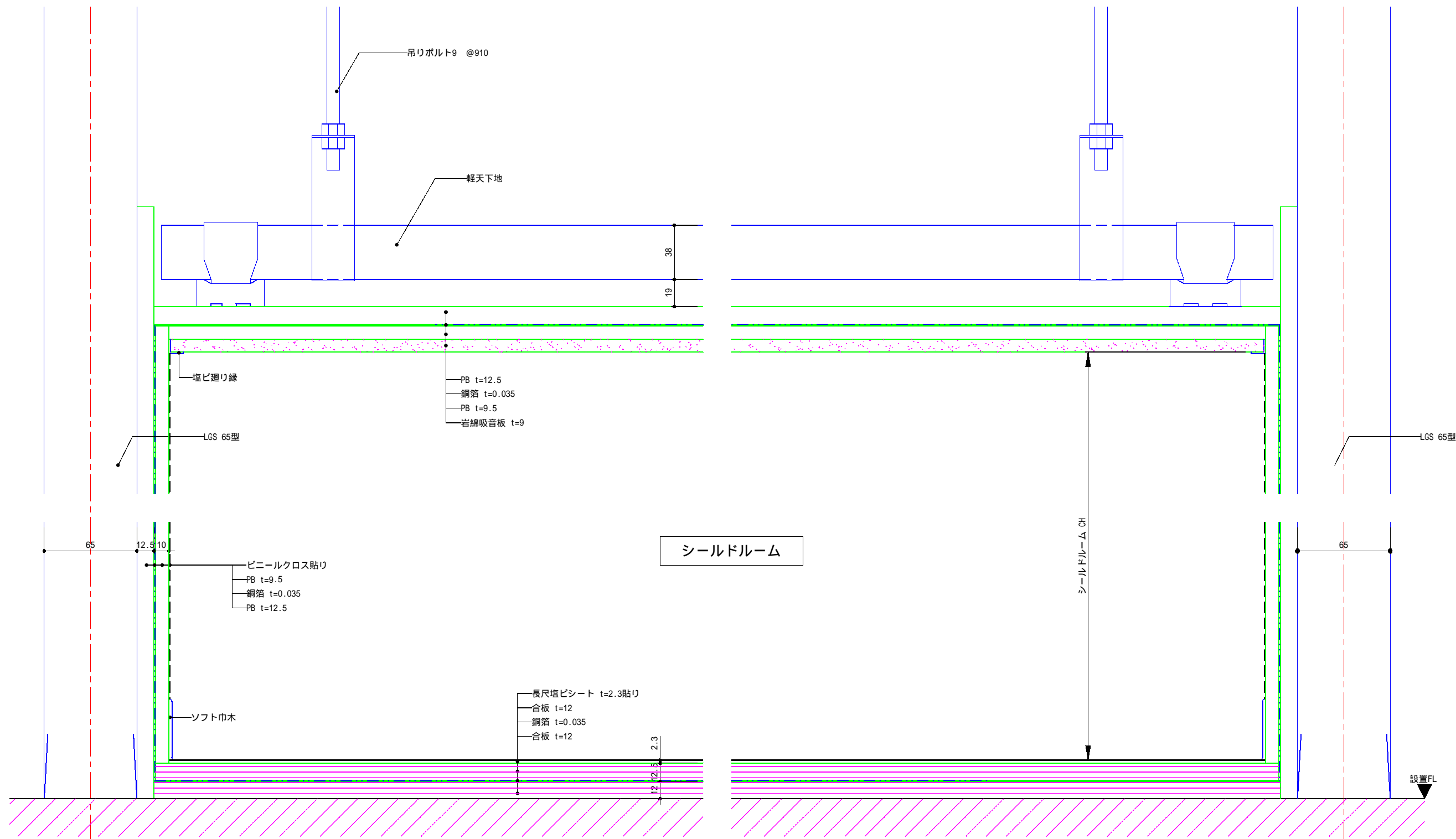
標準断面図

T S S ジャパン

DATE

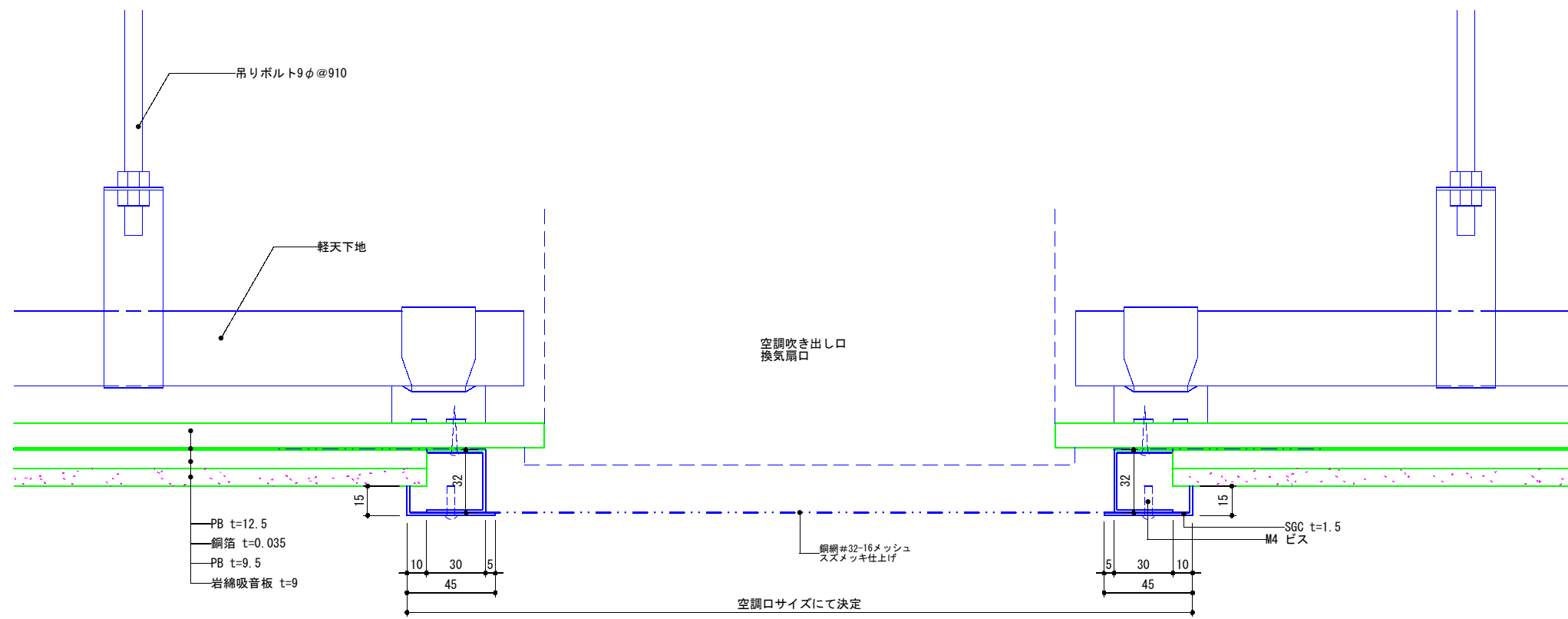
SCALE

S=1/3

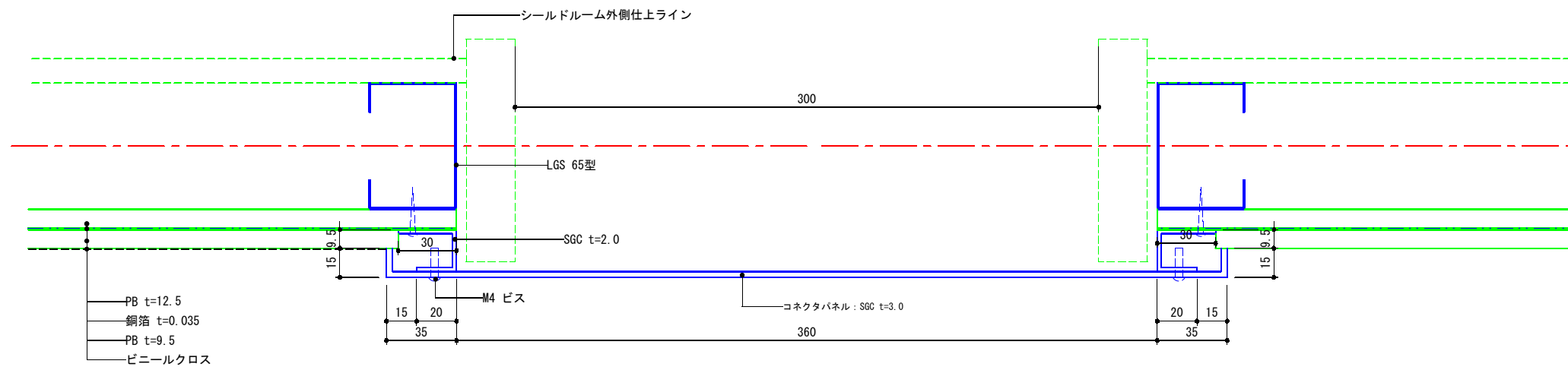


標準断面図 S=1/3

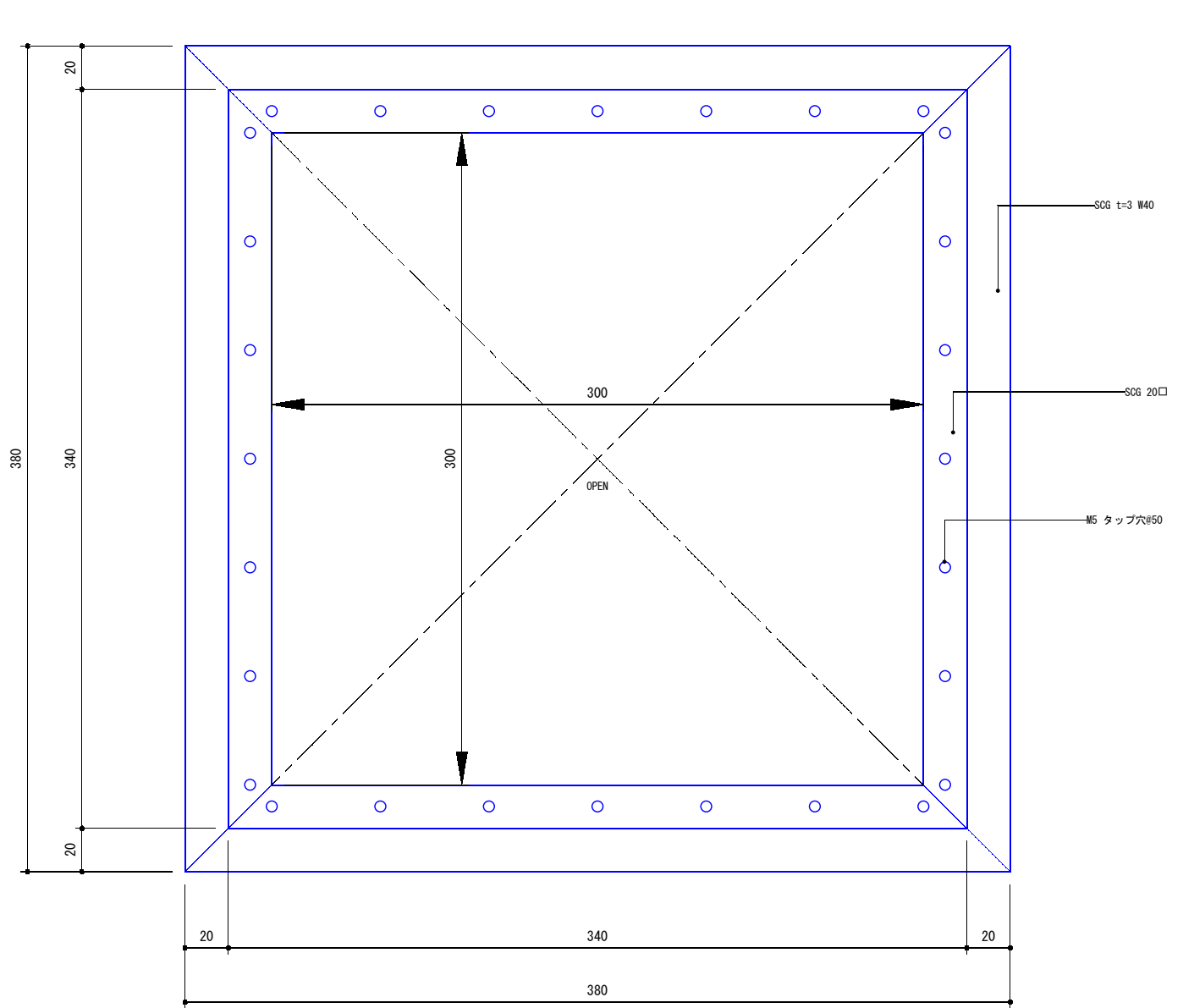
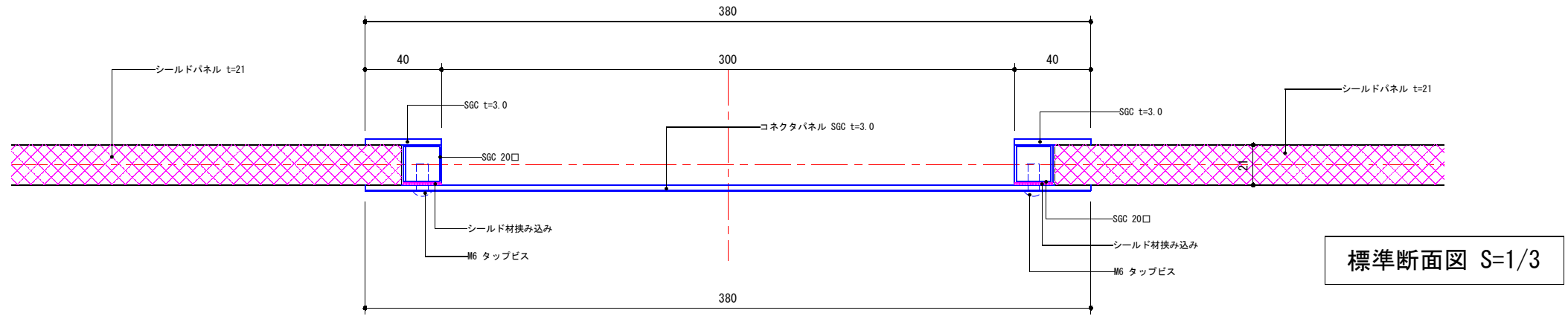
T S S ジャパン	MEMO		CHECK		TITLE	建造式シールドルーム	標準断面図
					DATE		
					SCALE	S=1/3	



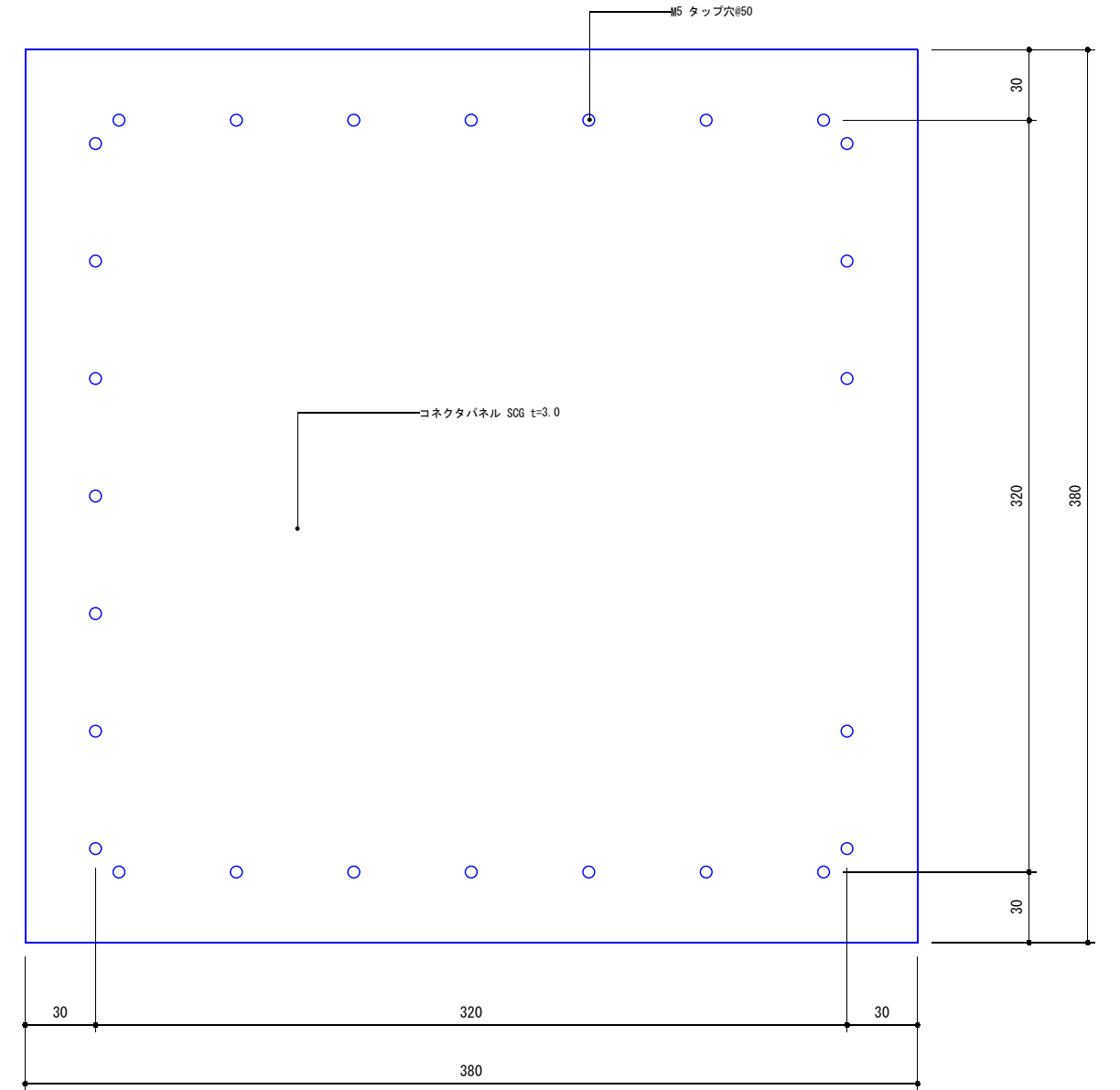
空調設備廻り断面詳細図 S=1/3



コネクタパネル断面詳細図 S=1/3



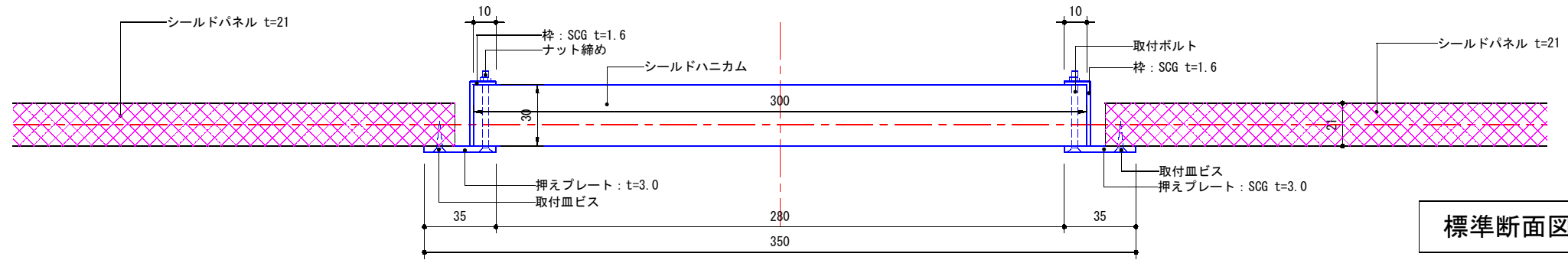
コネクタパネル枠図 S=1/3



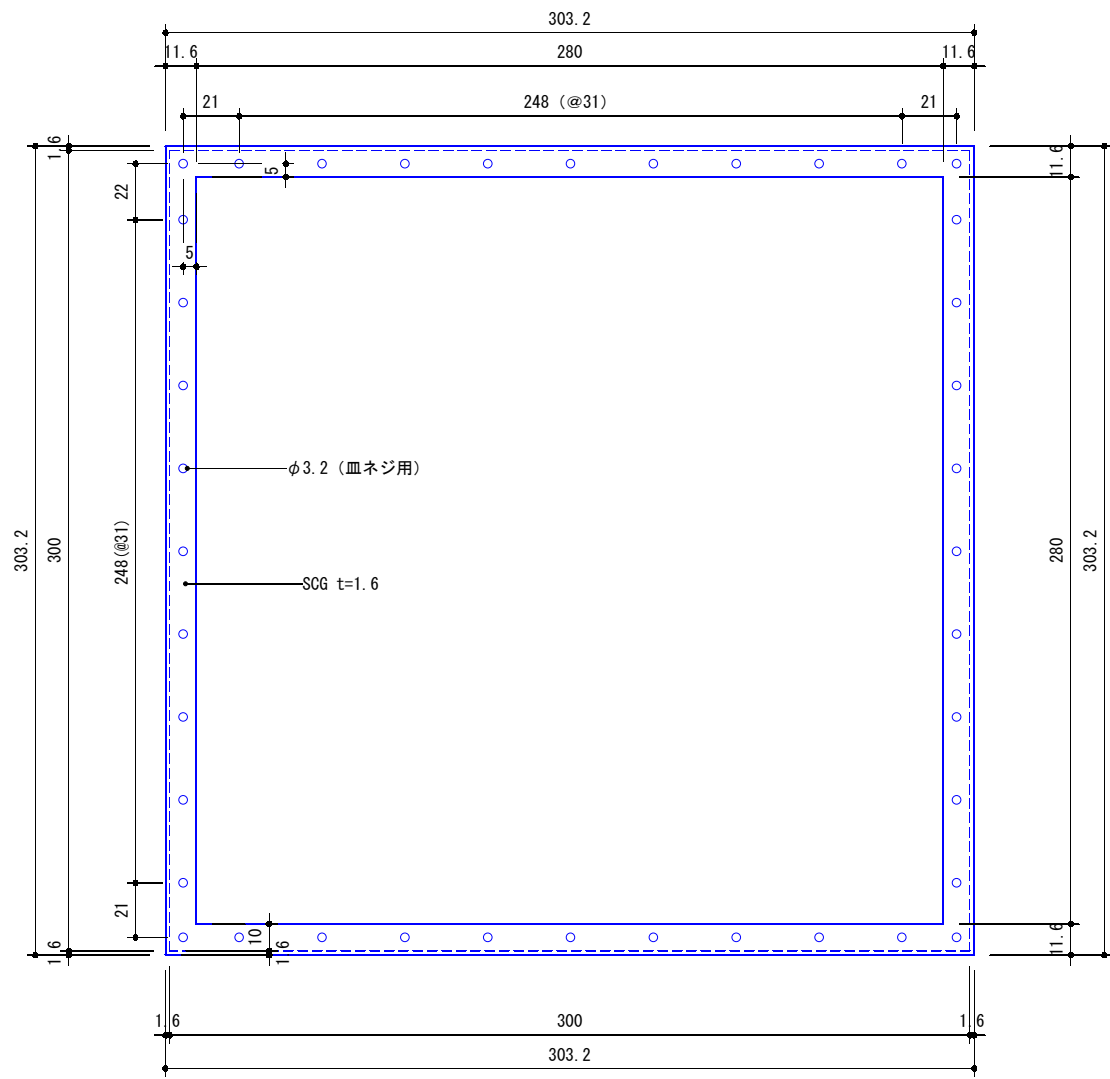
コネクタパネル図 S=1/3

T S S ジャパン

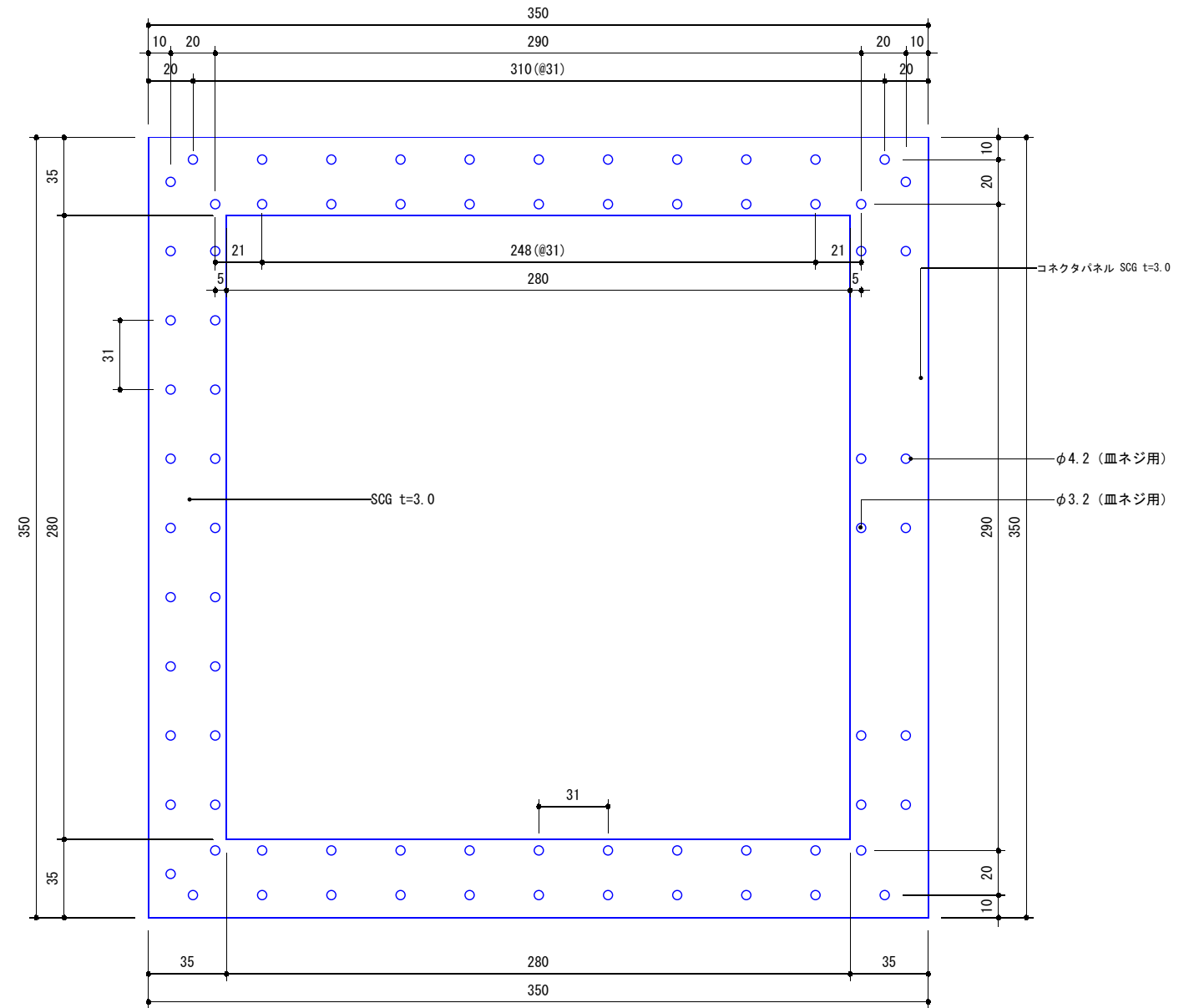
MEMO		CHECK		TITLE	
				DATE	SCALE



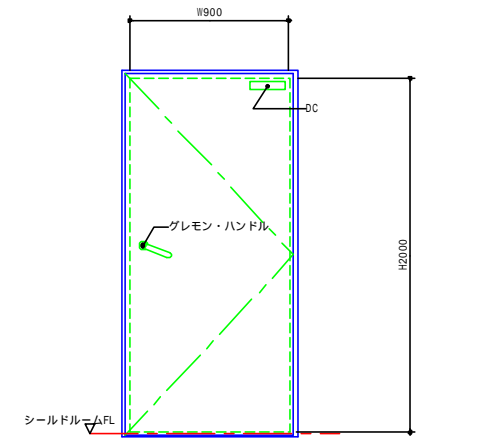
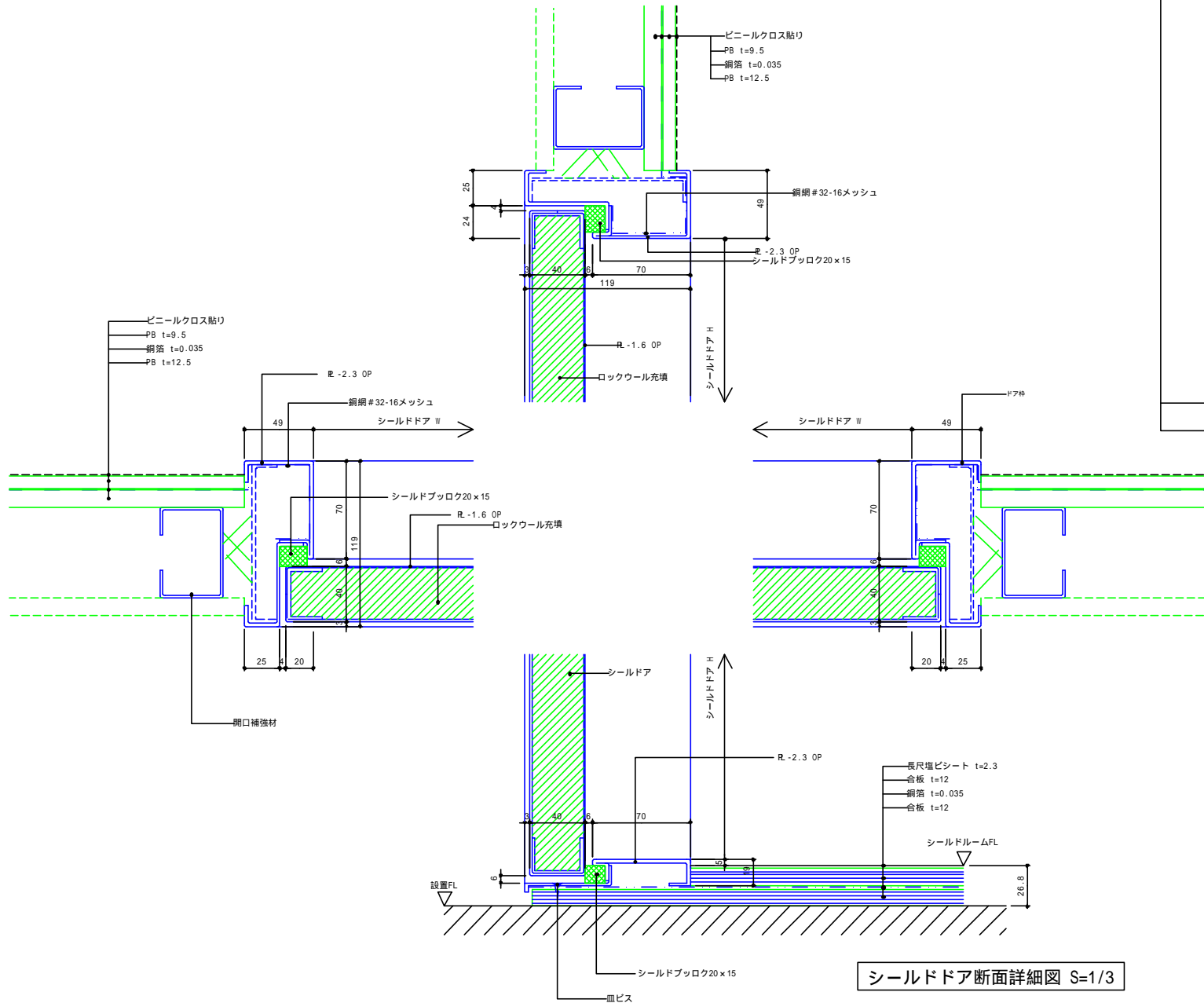
標準断面図 S=1/3



ハニカム取付枠図 S=1/3



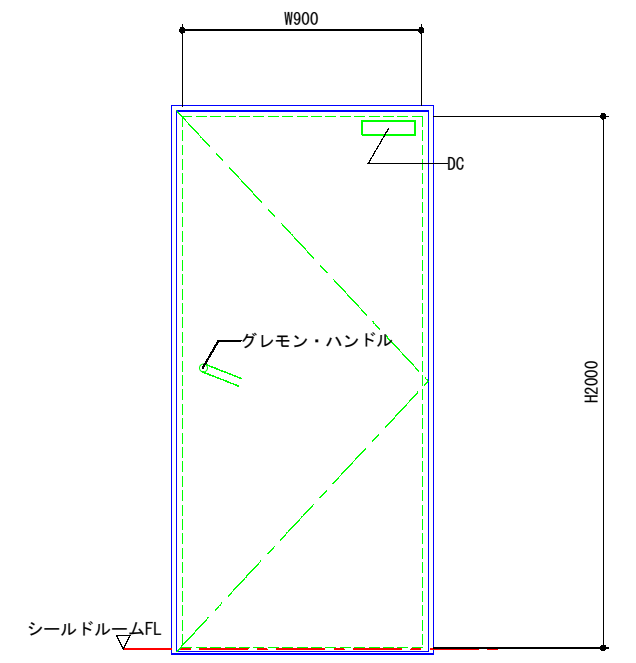
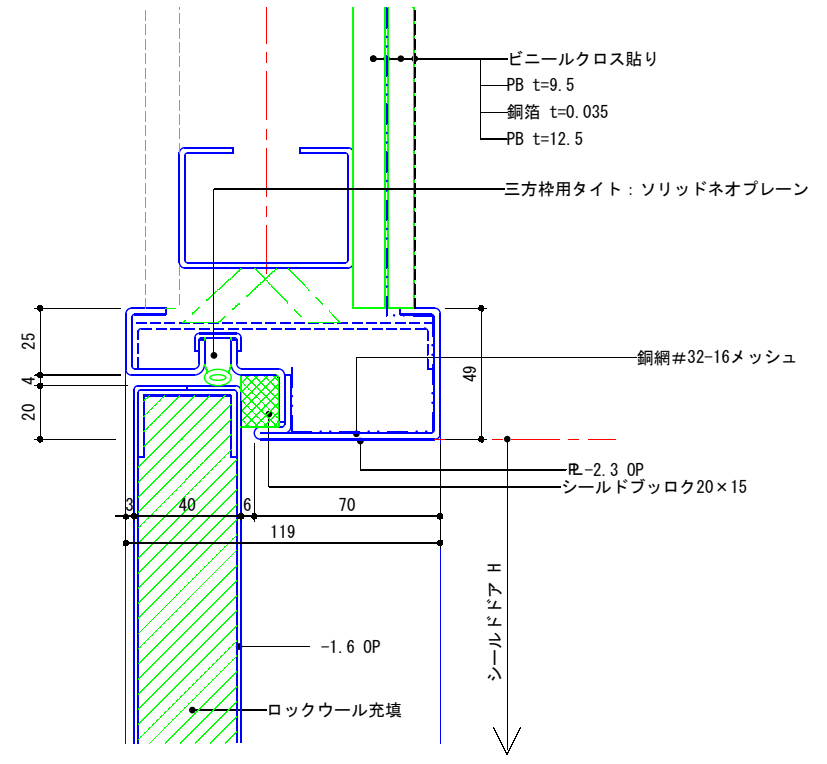
ハニカム押しプレート S=1/3



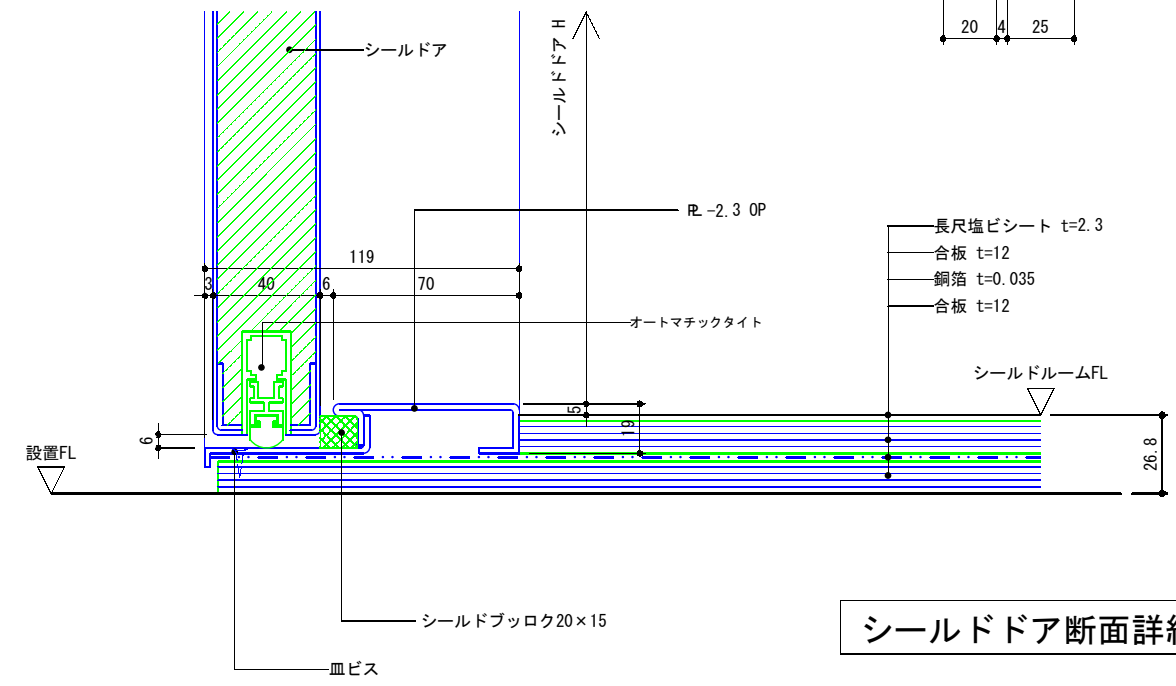
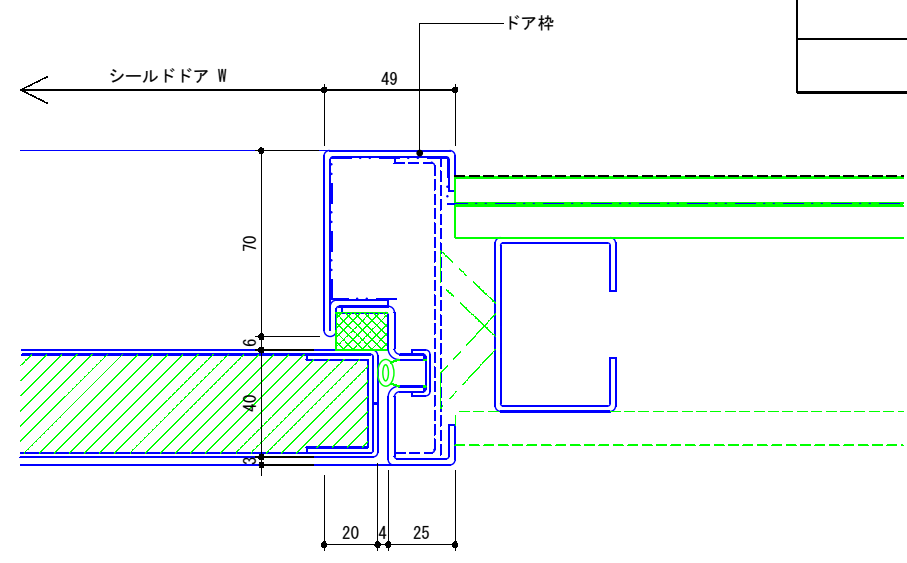
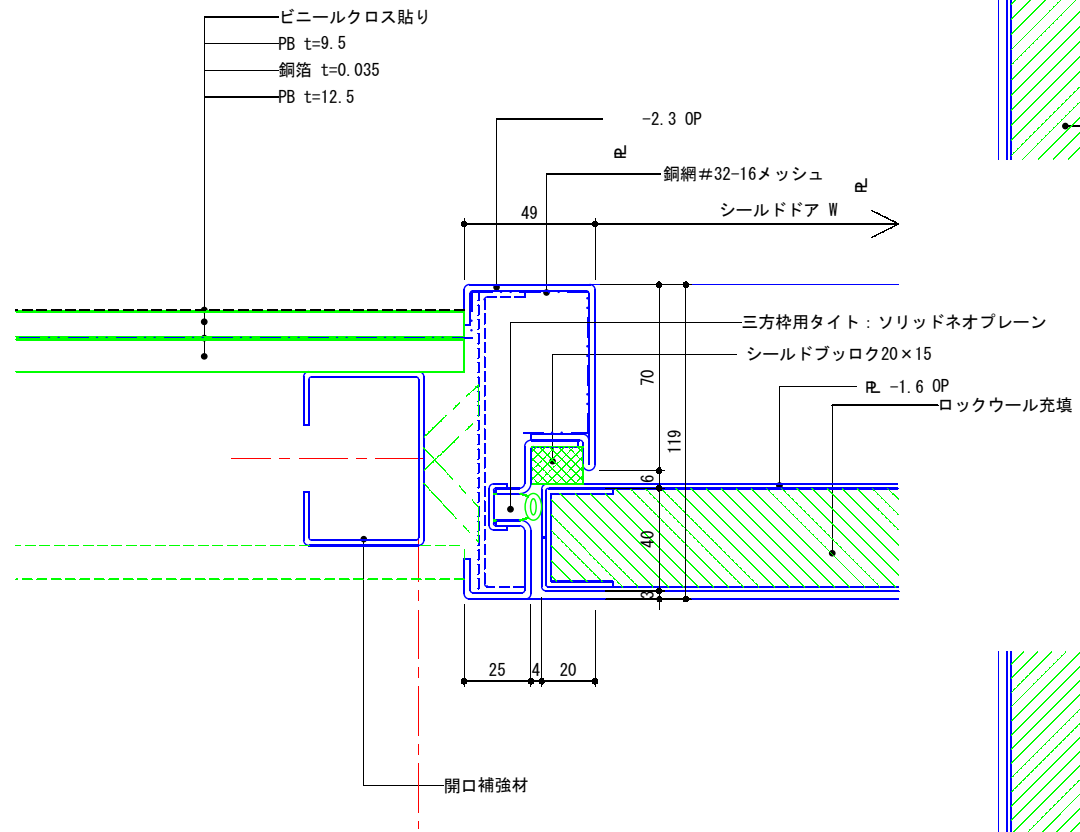
シールドドア姿図 S=1/30

シールドドア断面詳細図 S=1/3

T S S ジャパン	MEMO	CHECK	TITLE	シールドドア断面詳細図
			築造式シールドルーム	
			DATE	SCALE S=1/3



シールドドア姿図 (防音仕様) S=1/30



シールドドア断面詳細図 S=1/3

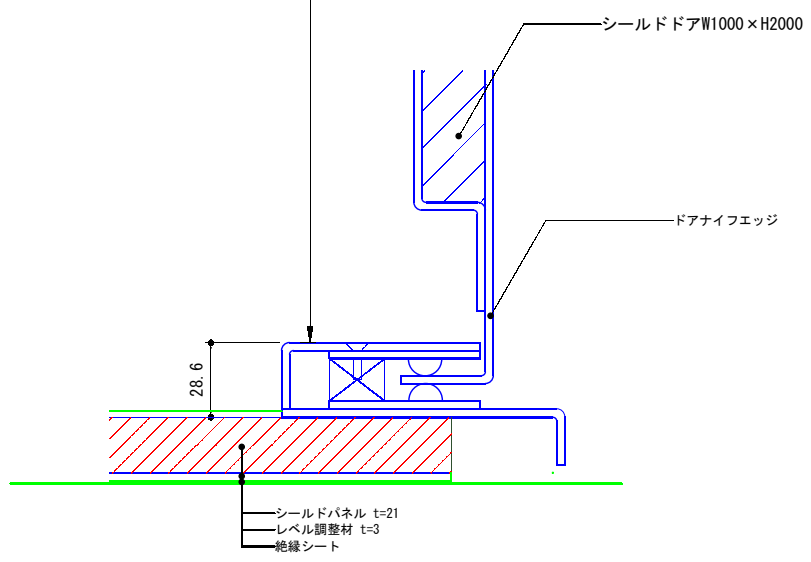
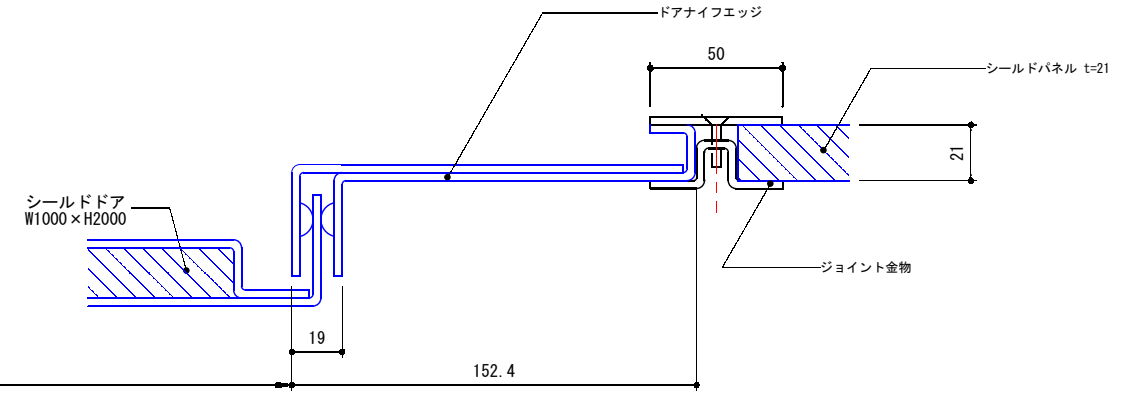
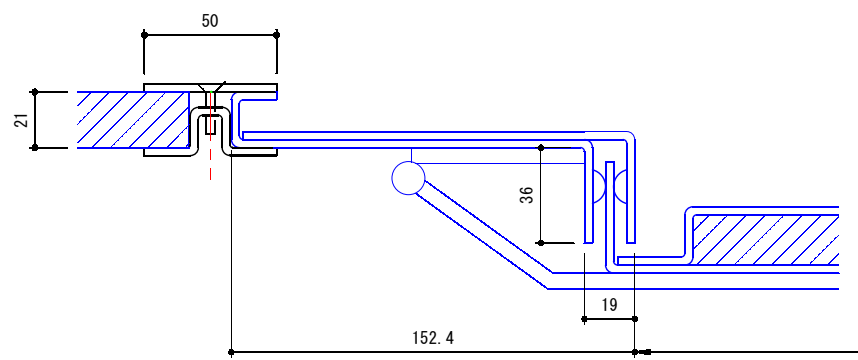
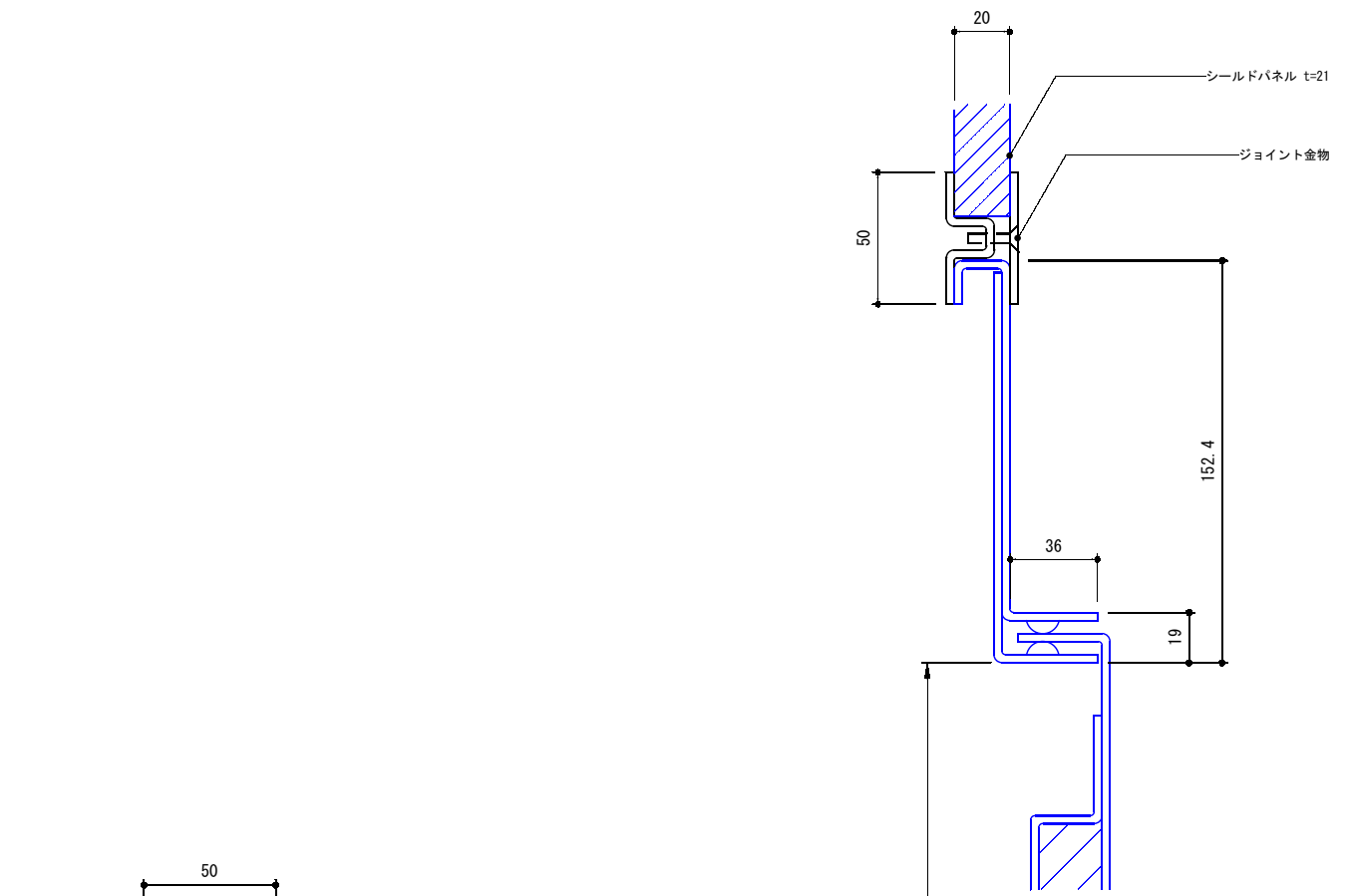
MEMO	

CHECK	

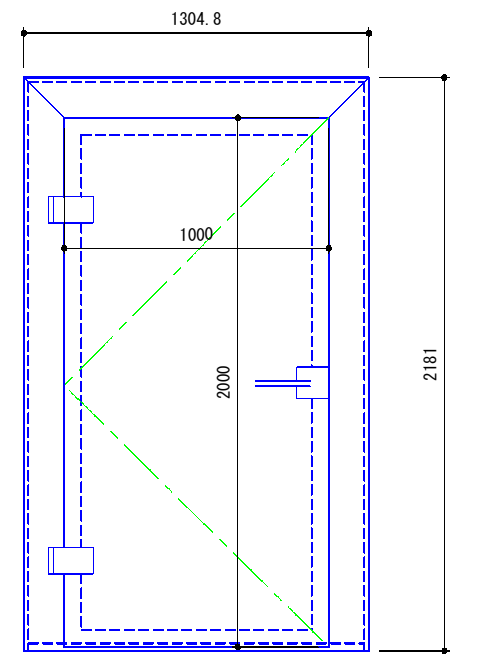
TITLE	築造式シールドルーム
DATE	

SCALE	S=1/3
-------	-------

シールドドア (防音仕様) 断面詳細図
---------------------



シールドドア断面詳細図 S=1/3



シールドドア姿図 S=1/30

T S S ジャパン

MEMO	

CHECK	

TITLE	
DATE	

SCALE	S=1/3
-------	-------

シールドドア断面詳細図
-------------